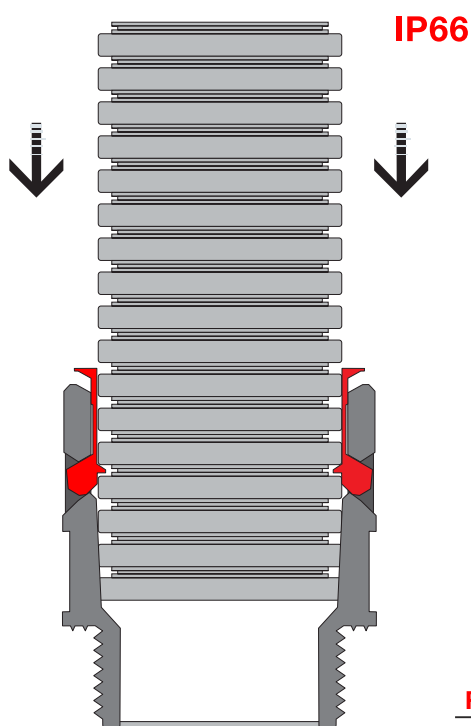
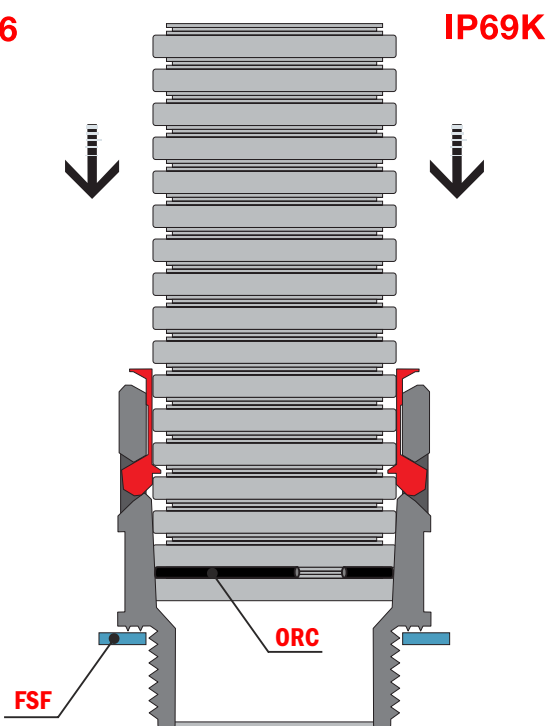


snadná montáž....

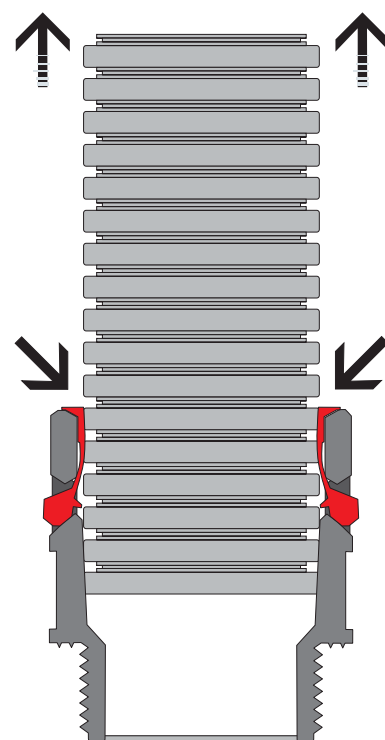
... i demontáž



Pro požadované krytí IP66
zasuňte konec
ochranné hadice
až na doraz
do šroubení.

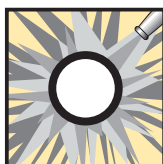


Pro krytí IP68 / IP69K
nasadte těsnící o-kroužek **ORC**
do první drážky ochranné hadice
a ploché těsnění **FSF**
na závit šroubení.
Poté zasuňte konec
ochranné hadice
až na doraz
do šroubení.

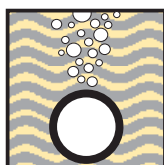


Pro demontáž hadice
stlačte hadici proti tělu konektoru
(směrem dovnitř)
a stiskněte a držte jistící kroužek.
Mírným otáčením vyjměte hadici
ze šroubení.
Šroubení i hadici je možné
opětovně použít.

IP66



IP68



IP69K

